



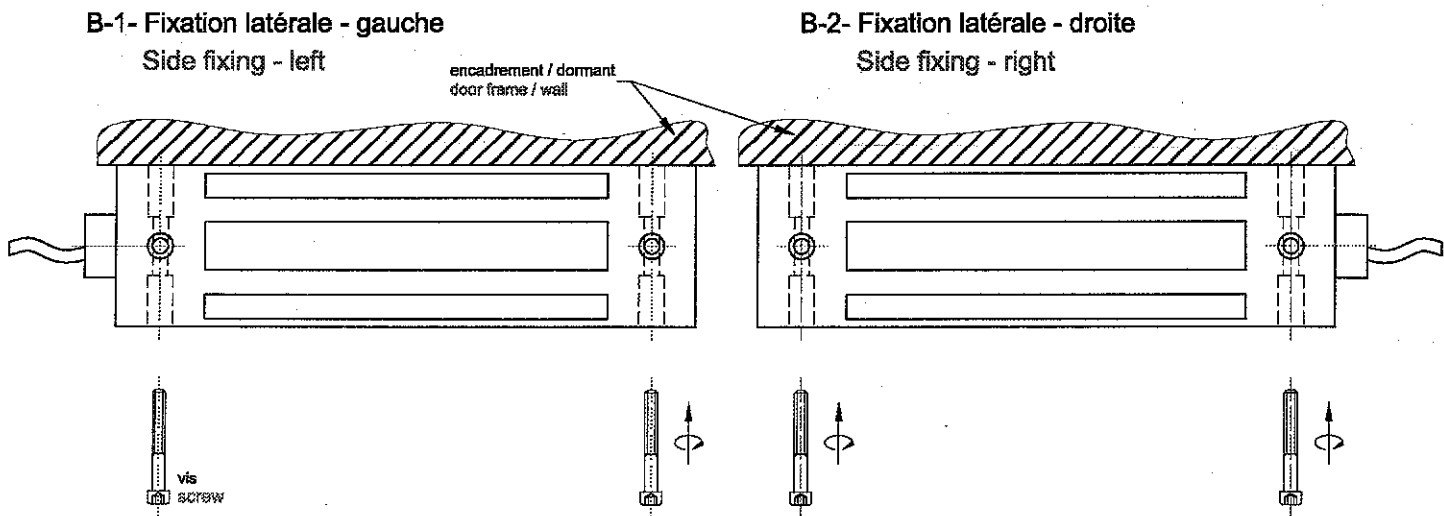
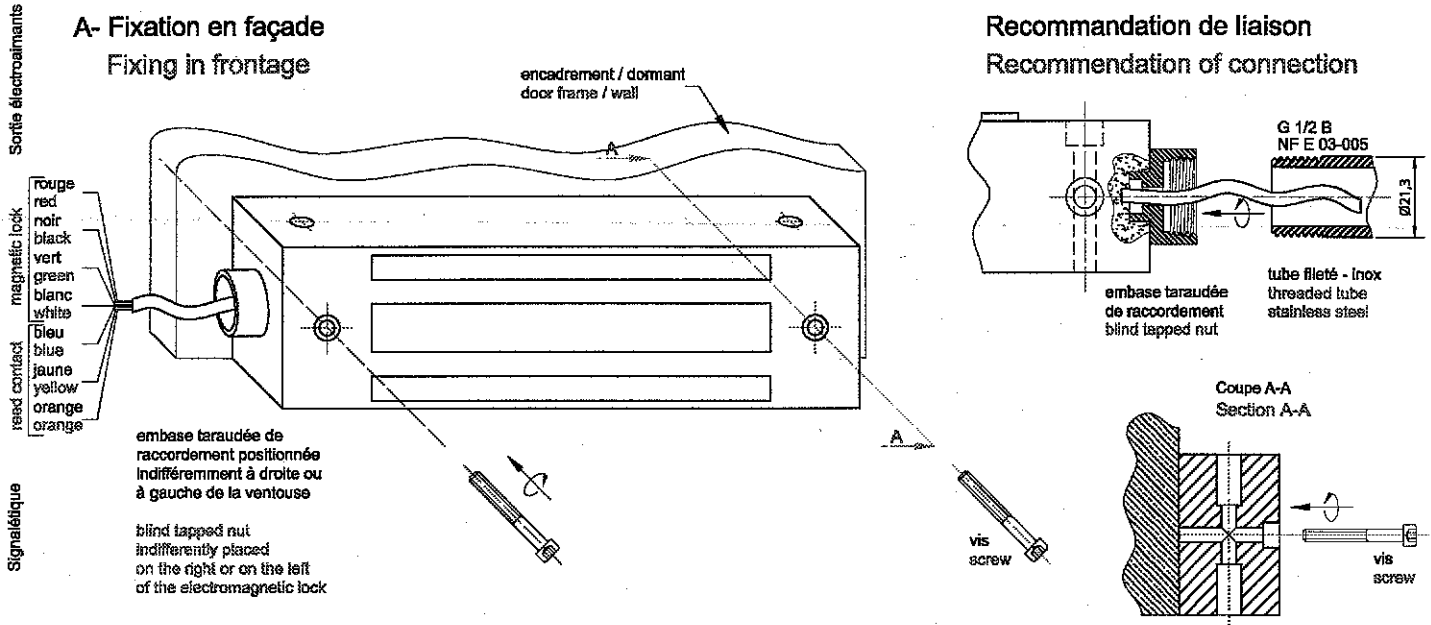
VENTOUSE ELECTROMAGNETIQUE - 1500

ELECTROMAGNETIC LOCK - 1500



INSTRUCTIONS DE MONTAGE

MOUNTING INSTRUCTIONS

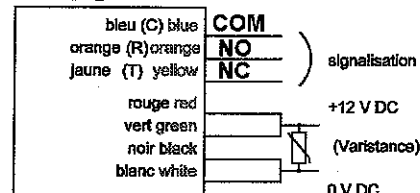


SCHEMAS DE BRANCHEMENT

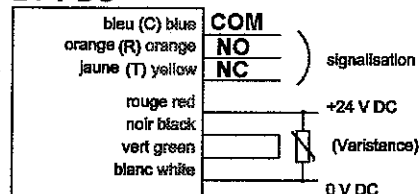
DIAGRAMS OF CONNECTION

⚠ câbler la varistance (v) fournie

12 V DC



24 V DC



Caractéristiques électriques des sorties de signalisation :

Puissance max commutable : 3 W
(Respecter la puissance max.)
Résistance de contact : < 100 m Ohm
Tension max commutable : 100 V DC
Courant max commutable : 250 mA

Fonctions des sorties de signalisation :

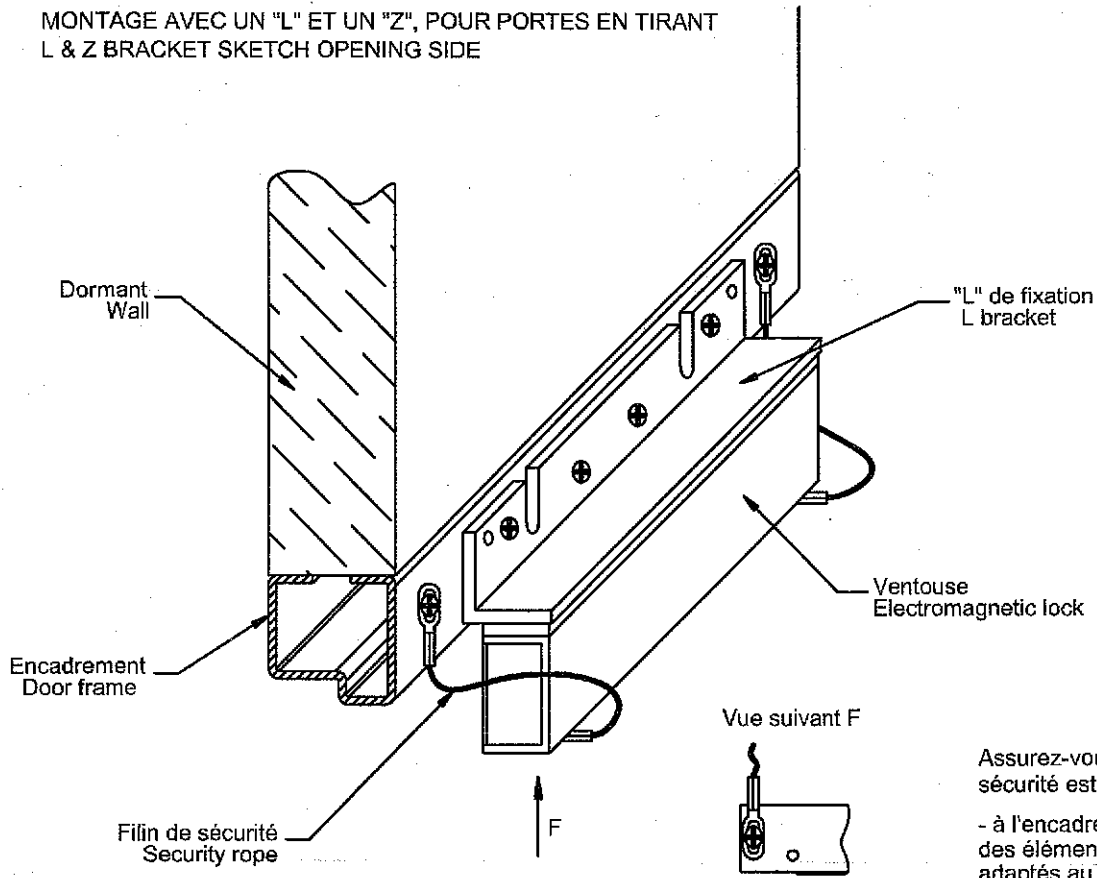
Fil bleu : Contact commun : (C)
Blue wire : Commun Contact : (C)
Fil jaune : Contact Repos : (R)
yellow wire : Rest Contact : (NC)
Fil orange : Contact Travail : (T)
Orange wire : Work Contact : (NO)

⚠ Dans le cas d'une utilisation avec un relais, mettre une diode en parallèle avec la bobine, pour supprimer l'effet selfique.

Valeur nominale : 12V I = 550 mA 24 V I = 280 mA
Alimentation préconisée de type régulée

SCHEMA DE MONTAGE DES FILINS DE SECURITE MOUNTING DIAGRAM FOR THE SECURITY ROPES

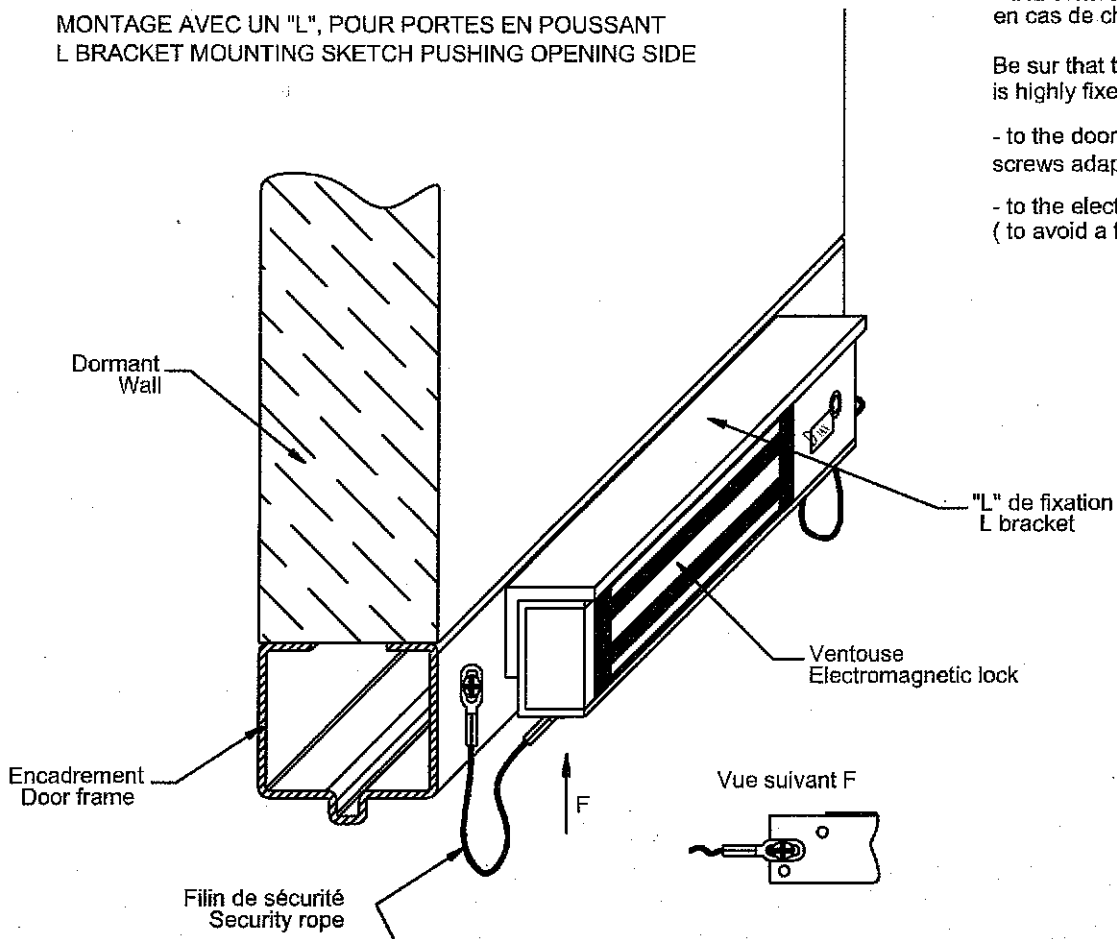
MONTAGE AVEC UN "L" ET UN "Z", POUR PORTES EN TIRANT
L & Z BRACKET SKETCH OPENING SIDE



Assurez-vous que le filin de sécurité est solidement fixé :

- à l'encadrement (à l'aide des éléments de visserie adaptés au type de matériau).
- à la ventouse (pour la retenir en cas de chute).

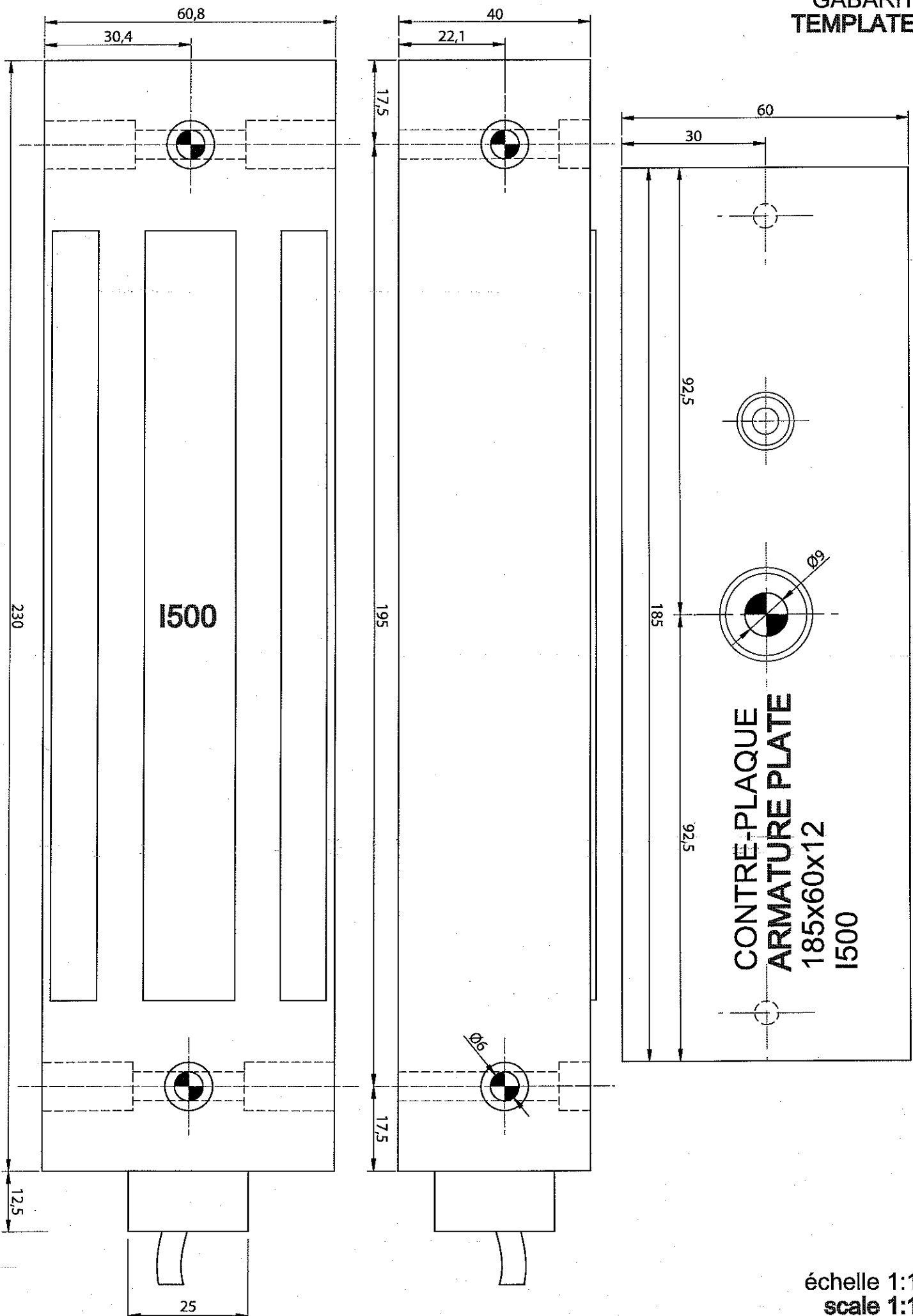
MONTAGE AVEC UN "L", POUR PORTES EN POUSSANT
L BRACKET MOUNTING SKETCH PUSHING OPENING SIDE



Be sur that the security rope is highly fixed :

- to the door frame (by using the screws adapted to the material).
- to the electromagnetic lock (to avoid a fall).

GABARIT
TEMPLATE



échelle 1:1
scale 1:1